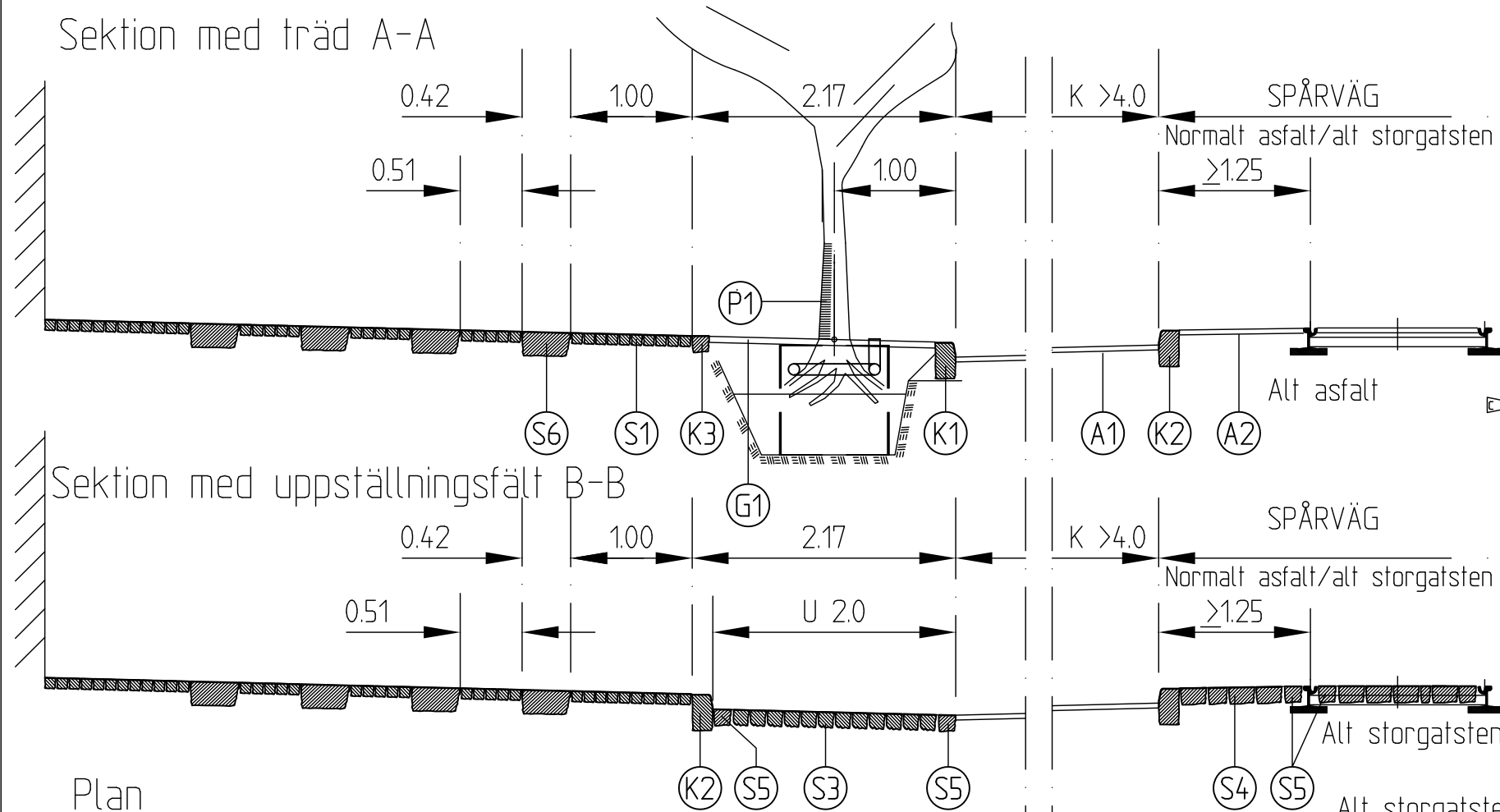


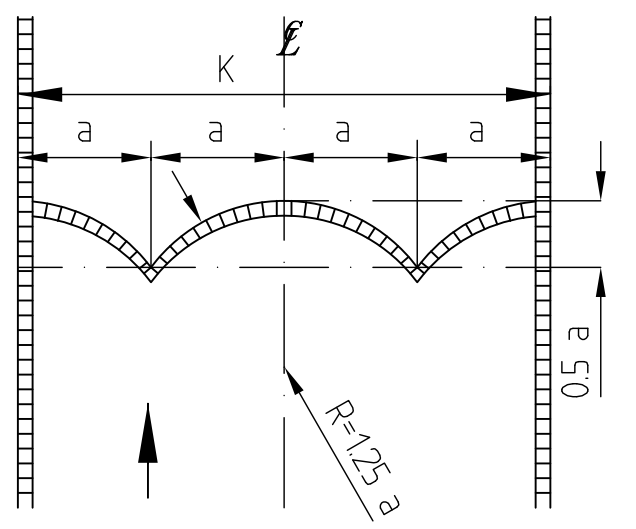
# GATUTYP 1a GÖTEBORGSKARAKTÄR BRETT GÅNGSTRÅK



NR	BENÄMNING	MATERIAL	ANMÄRKNING
A1	Beläggning	Asfaltbetong, slitlager	Tk:s TBv/bel
A2	Beläggning	Ljus asfalt, typ "Spilmastic" el likv	
S1	Beklädnad	Smågatsten, grå	Raka skiff i förband
S2	Beklädnad	Smågatsten, grå	Bågsriff
S3	Beklädnad	Gångbanesten, grå	Raka skiff i förband
S4	Beklädnad	Storgatsten, grå	Raka skiff i förband
S5	Beklädnad	Storgatsten, grå	Kantskiff
S6	Beklädnad	Gångbanehäll, granit	b <sub>xh</sub> =0.42x0.20 (nyttillv b=0.40)
G1	Beklädnad	Grus 2-8	
K1	Kantstöd	Gradhuggen faskantsten GF 1	120 mm synligt normalt alternativ: ramsten 1);
K2	Kantstöd	Gradhuggen faskantsten GF 1	120 mm synligt normalt
K3	Kantstöd	Storgatsten, grå	0 mm synligt, runt träd i bruk
P1	Plantering	Alle'träd	Vid ersättning av träd utförs bevattningsrör

1) Ramkantsten eller GF1 avgörs med hänsyn till helhetsintrycket.

Bågmått vid k=2.5-4.0 m.



**Bågriktning**  
I första hand väljs riktning uppåt eventuell backe.  
I andra hand, om gatan är horisontell, väljs riktning med trafiken vid enkelriktad trafik.  
Det senare gäller även intilliggande gångbana.

Säkerhetsåtgärder i anslutning till spår diskuteras med TK:s säkerhetskontroller.

C	1	99-09-16	Tabell, beläggning enl. TK:s TBv/bel	RA
B		98-03-01	Säkerhetsåtgärder	RA
A		94-04-14	Mått spårväg - körbana	RA
Rev	Anf	Rev datum	Rev omfattning	Verkens rev datum
Utt				Rev godkänd

UPPRÄTTAD FÖR  
**Göteborgs Stad**  
Trafikkontoret

STANDARDRITNING  
MARKBELÄGGNINGSPLAN GÖTEBORG  
GATUTYP 1a, GÖTEBORGSKARAKTÄR  
BRETT GÅNGSTRÅK

HANDLÄGGARE: ROLF ANDERSSON/MIGVE ELIASSON  
VERIFIERAD: RA  
HAFT DEL: 363/93

DWG-PL: -2571  
GÖTEBORG: 93-12-01  
SKALA: 125 vid A1  
OBJEKTSNR: 363/93-2571  
REV: C